

DTS MR-SD 33000 PHENOMENON

The first **2 axis** complete digital tracking system in the world



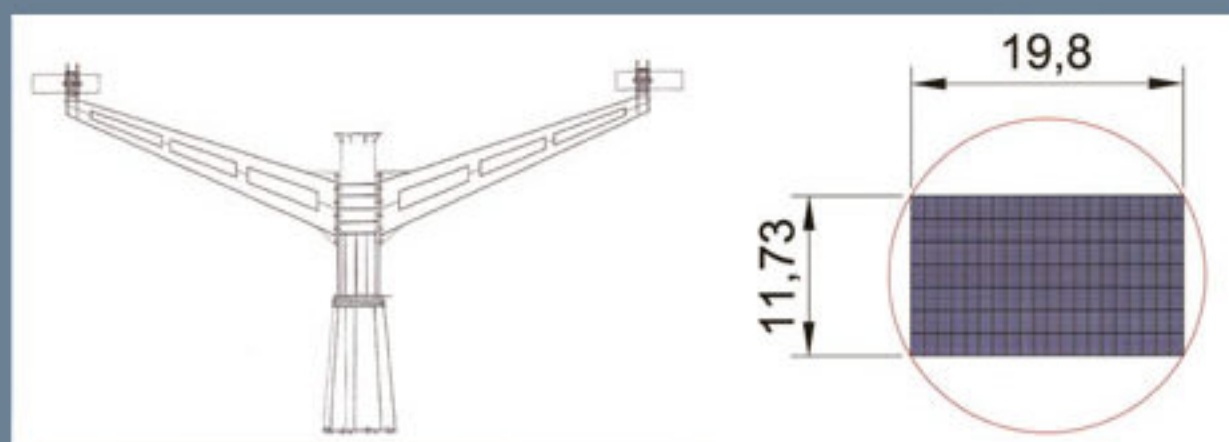
Περισσότερα Φ/Β πάνελ ανά σύστημα	Ευέλικτη κατασκευή	Εύκολη εγκατάσταση
Σύγχρονη ψηφιακή τεχνολογία	Παρακολούθηση λειτουργίας σε πραγματικό χρόνο	Στιβαρή κατασκευή
Αεροδυναμική σχεδίαση	Χαμηλό κόστος λειτουργίας	Ασύγκριτη αντοχή και διάρκεια λειτουργίας

DTS MR-SD 33000 PHE (PHENOMENON) – Σύστημα ιχνηλάτησης 2 αξόνων

Το πρώτο στον κόσμο πλήρες ψηφιακό σύστημα tracking 2-axis !!!

Το σύστημα tracking **DTS MR-SD 33000 PHE** σχεδιάστηκε μέσω ειδικού λογισμικού τρισδιάστατης ανάλυσης «Dassault Systems».

Για να εξασφαλίσουμε την επάρκεια αντοχής και λειτουργικότητας του συστήματος, χρησιμοποιήσαμε την μέθοδο Finite Element.



ΤΕΧΝΙΚΑ ΧΑΡΑΚΤΗΡΙΣΤΙΚΑ

Τύπος	2-axis σύστημα "V"
Μεταλλική Κατασκευή	Γαλβανισμένη εν θερμώ
Εμβαδόν *	230 m ²
Βάρος	7.500 Kg
Ωφέλιμο Φορτίο	10.602 Kg
Μέγιστη Εγκατεστημένη Ισχύ *	-35 KWp
Μέγιστο Λειτουργικό Ύψος	10,5 m
Κατακόρυφη Κλίση	70°
Οριζόντια Περιστροφή	270°
Σύστημα tracking	Ψηφιακή Αστρονομική Ρύθμιση
Έλεγχος Παρακολούθησης	Κεντρικό Σύστημα Ελέγχου
Αντιανεμική Προστασία *	Αυτόματη οριζοντίωση από 50-90 Km/h
Μέγιστη Αντοχή σε Ανέμους *	~200 Km/h
Σύστημα Μετάδοσης Κίνησης	2 Slewing drive
Ενεργειακή Κατανάλωση	60 kWh/χρόνο
Ηλεκτρική Παροχή	380-400Vac, 50-60 Hz
Βάση Στήριξης *	10-14 m ³
Συντήρηση	Ετήσιο service
Σύστημα Αδιάλειπτης Τροφοδοσίας	Σταθερής 24ωρης ρευματοδότησης UPS (προαιρετικά)
Αισθητήρες Προστασίας Ειδοποίησης	Χιόνι, Φωτιά, Θύελλα, Χαλάζι, Στατικά φορτία (προαιρετικά)
Επικοινωνία	-

Τα τεχνικά στοιχεία μπορούν να τροποποιηθούν οποιαδήποτε στιγμή από την εταιρία μας

* Κατόπιν μελέτης εφαρμογής

* Για περισσότερες πληροφορίες απευθυνθείτε στους Γενικούς Εμπορικούς Όρους,

* Ακολουθήστε τις οδηγίες του τεχνικού εγχειριδίου.