



DTS-M 2,5 FIX

Digital Tracking Systems

Σταθερή αξία που δεν αλλοιώνει ο χρόνος



**ΧΩΡΙΣ
ΟΙΚΟΔΟΜΙΚΗ
ΑΔΕΙΑ**

20
Χρόνια
Γραπτή Εγγύηση*

- ♦ Αεροδυναμική Σχεδίαση και εύκολη προσαρμογή (ΔΙΑΙΡΟΥΜΕΝΗ).
- ♦ Άριστη στατική συμπεριφορά.
- ♦ Υψηλές αντοχές καταπόνησης από χιόνι - παγετό - αέρα κλπ.
- ♦ Στιβαρή κατασκευή από ατσάλι St37-2 DIN 17100.
- ♦ Όλα τα μέρη του συστήματος είναι γαλβανισμένα.
- ♦ Εύκολη τοποθέτηση, άριστη εφαρμογή και προσαρμογή, σε όλες τις ιδιομορφίες εδάφους και κτιρίων.
- ♦ Ευελιξία στην συναρμολόγηση καθ' ύψος και κατά πλάτος.
- ♦ Δυνατότητες τοποθέτησεως όλων των τύπων Φ/Β πλαισίων.
- ♦ Τοποθέτηση με ή χωρίς μπετόν σε βραχώδες έδαφος ή δυνατότητα αυξομείωσης του ύψους και του πλάτους των τμημάτων του συστήματος. Ξεβιδώνοντας απλά τους κοχλίες επί της φλάντζας και προσθέτοντας απλά αντάπτορες, βοηθά στην αποφυγή των εκβραχισμών.



*Για περισσότερες πληροφορίες απευθυνθείτε στους Γενικούς Εμπορικούς Όρους
*Ακολουθήστε τις οδηγίες του τεχνικού εγχειριδίου.

ΤΕΧΝΙΚΑ ΧΑΡΑΚΤΗΡΙΣΤΙΚΑ DTS - M 2,5 FIX

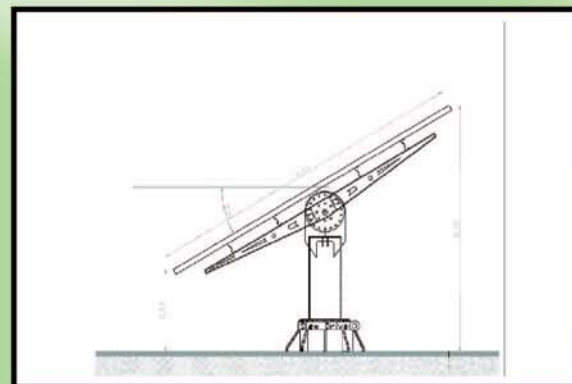
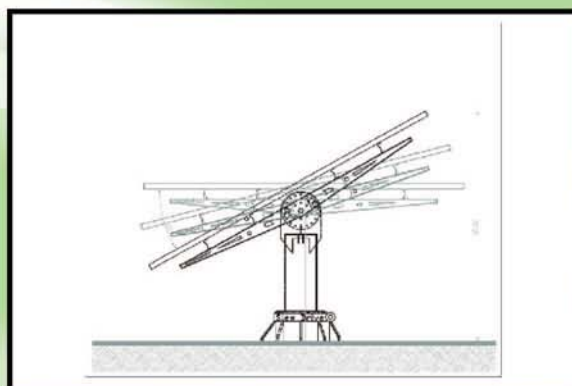
Κατά την σχεδίαση έχουν υπολογιστεί μόνιμα φορτία και μεταβολές των καιρικών συνθηκών.

Οι βάσεις DTS M 2,5 FIX μελετήθηκαν να αντέχουν σύμφωνα με τον ευροκώδικα 1 μέρος 1,4 (prEN 1991-1-4.6) ακραία καιρικά φαινόμενα, καθώς επίσης φόρτωση και φόρτιση από χιόνι, παγετό, αλλαγές θερμοκρασιών κλπ.

Η κατασκευή είναι διαιρούμενη και από γαλβανισμένο εν θερμώ χάλυβα.

Η στήριξη των φωτοβολταϊκών πλαισίων γίνεται με εύκολο και ασφαλή τρόπο σε ραγές πάνω στις ισχυρές τεγίδες μήκους 12 μέτρων.

Ο τρόπος στήριξής τους είναι εύκολος, ασφαλής και γρήγορος. Δεν απαιτούνται ειδικές γνώσεις για την τοποθέτηση και εφαρμογή.



Κεντρικά Γραφεία & Νέος Εκθεσιακός χώρος
6ο χλμ. Ναυπλίου - Άργους
τηλ.: 27510 61526 fax: 27510 61480

www.dts-hellas.gr ■ www.dtsdigitaltrackingsystems.gr
info@dts-hellas.gr

WORLD
INTELLECTUAL
PROPERTY
ORGANIZATION

