



**DTS 15.000 MR-SD G**

Σύστημα Tracking δυο αξόνων

Digital Tracking Systems

Το πρώτο στον κόσμο πλήρες ψηφιακό σύστημα tracking 2-axis



- ◆ Περισσότερα Φ/Β πάνελ ανά σύστημα
- ◆ Σύγχρονη ψηφιακή λειτουργία
- ◆ Παρακολούθηση λειτουργίας σε πραγματικό χρόνο
- ◆ Ασύγκριτη αντοχή & διάρκεια λειτουργίας
- ◆ Χαμηλό κόστος λειτουργίας

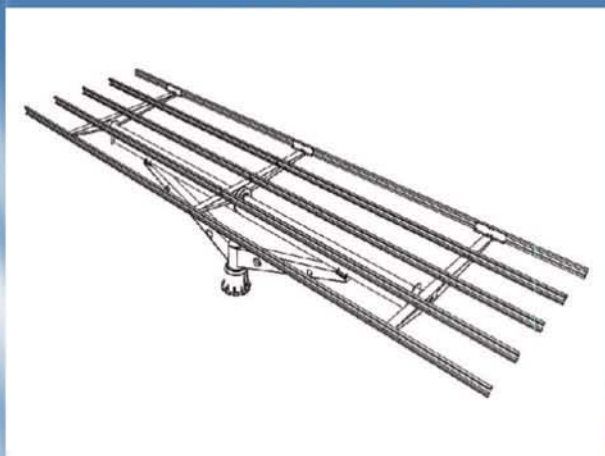
- ◆ Στιβαρή κατασκευή
- ◆ Αεροδυναμική σχεδίαση
- ◆ Έυκολη εγκατάσταση
- ◆ Ευέλικτη κατασκευή

\*Για περισσότερες πληροφορίες απευθυνθείτε στους Γενικούς Εμπορικούς Όρους  
\*Ακολουθήστε τις οδηγίες του τεχνικού εγχειριδίου.

## ΤΕΧΝΙΚΑ ΧΑΡΑΚΤΗΡΙΣΤΙΚΑ

<b>Τύπος</b>	<b>2 Axis σύστημα "V"</b>
<b>Μεταλλική κατασκευή</b>	<b>Γαλβανισμένα εν θερμώ</b>
<b>Εμβαδόν *</b>	<b>-105 M<sup>2</sup></b>
<b>Βάρος</b>	<b>2.500 Kg</b>
<b>Ωφέλιμο φορτίο</b>	<b>2.000 k</b>
<b>Μέγιστη εγκατεστημένη ισχύς *</b>	<b>-17kWp</b>
<b>Μέγιστο λειτουργικό ύψος</b>	<b>9.00μ</b>
<b>Κατακόρυφη κλίση</b>	<b>0°- 70°</b>
<b>Οριζόντια περιστροφή</b>	<b>270°</b>
<b>Σύστημα Tracking</b>	<b>Ψηφιακή αστρονομική ρύθμιση</b>
<b>Έλεγχος, Παρακολούθηση</b>	<b>Κεντρικό σύστημα ελέγχου</b>
<b>Αντιανεμική προστασία *</b>	<b>Αυτόματη οριζοντίωση με δυνατότητα ρύθμισης</b>
<b>Μέγιστη αντοχή σε ανέμους *</b>	<b>150 km/h</b>
<b>Σύστημα μετάδοσης κίνησης</b>	<b>2 x Slew Drives</b>
<b>Ενεργειακή απόδοση</b>	<b>70 Kwh/χρόνο</b>
<b>Ηλεκτρική παροχή</b>	<b>380-400 V</b>
<b>Βάση στήριξης *</b>	<b>8-10 m<sup>3</sup></b>
<b>Συντήρηση</b>	<b>Ετήσιο service</b>
<b>Σύστημα ασφάλειας</b>	<b>Συναγερμός αποσύνδεσης (προαιρετικό)</b>
<b>Αισθητήρες Προστασίας Ειδοποίησης</b>	<b>Χιόνι, φωτιά, θύελλα, χαλάζι, στατικά φορτία (προαιρετικό)</b>
<b>Επικοινωνία</b>	<b>GSM, δορυφορική, φωνητική ειδοποίηση</b>

Τα τεχνικά στοιχεία μπορούν να αλλάξουν οποιαδήποτε στιγμή από την εταιρία μας  
\* Κατόπιν μελέτης εφαρμογής



Το σύστημα tracking DTS 15.000 MR-SD G σχεδιάστηκε μέσω ειδικού λογισμικού τρισδιάστατης ανάλυσης "Dassault Systems". Για να εξασφαλίσουμε την επάρκεια αντοχής και λειτουργικότητας του συστήματος, χρησιμοποιήσαμε τη Μέθοδο Finite Element.



Κεντρικά Γραφεία & Νέος Εκθεσιακός χώρος  
6ο χλμ. Ναυπλίου - Άργους  
τηλ.: 27510 61526 fax: 27510 61480

[www.dts-hellas.gr](http://www.dts-hellas.gr) ■ [www.dtsdigitaltrackingsystems.gr](http://www.dtsdigitaltrackingsystems.gr)  
[info@dts-hellas.gr](mailto:info@dts-hellas.gr)

WORLD  
INTELLECTUAL  
PROPERTY  
ORGANIZATION

